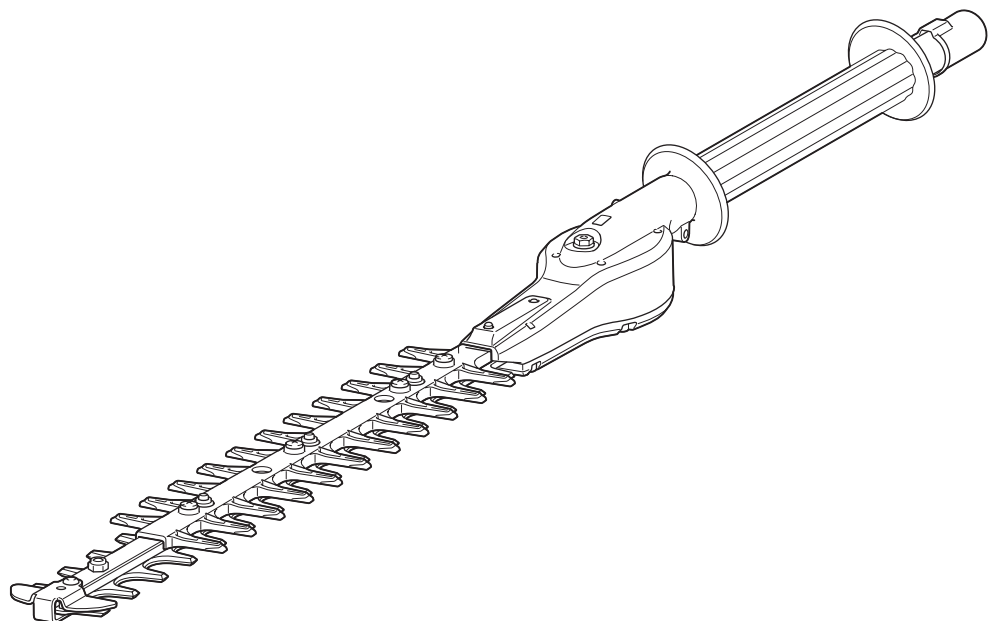




EN	Hedge Trimmer Attachment	INSTRUCTION MANUAL	4
FR	Tête Taille-Haie à Perche	MANUEL D'INSTRUCTIONS	9
DE	Heckenscheren-Aufsatz	BETRIEBSANLEITUNG	14
IT	Accessorio tagliasiepi	ISTRUZIONI PER L'USO	19
NL	Heggenschaarhulpstuk	GEBRUIKSAANWIJZING	24
ES	Accesorio para Cortasetos	MANUAL DE INSTRUCCIONES	29
PT	Implemento Aparador de Cerca Viva	MANUAL DE INSTRUÇÕES	34
DA	Tilbehør til hækkeklipper	BRUGSANVISNING	39
EL	Προσάρτημα κλαδευτηρίου	ΕΓΧΕΙΡΙΔΙΟ ΟΔΗΓΙΩΝ	44
TR	Çit Budama Ek Parçası	KULLANMA KILAVUZU	49

EN410MP



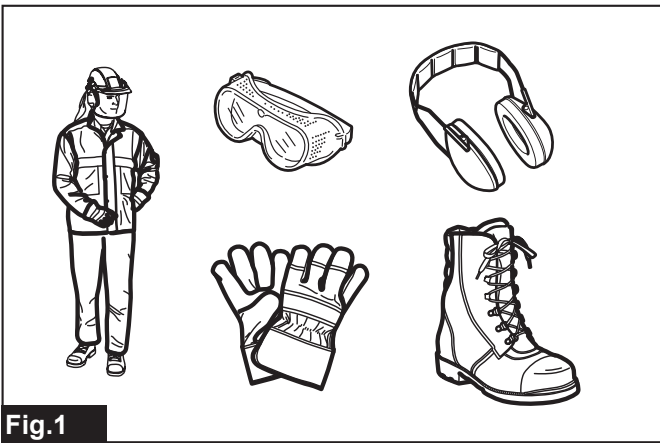


Fig.1

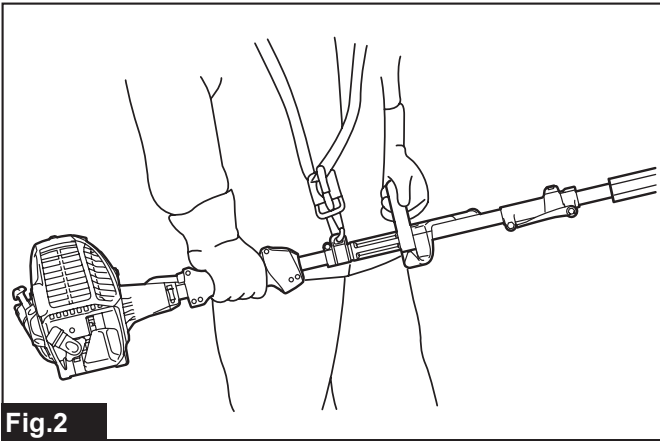


Fig.2

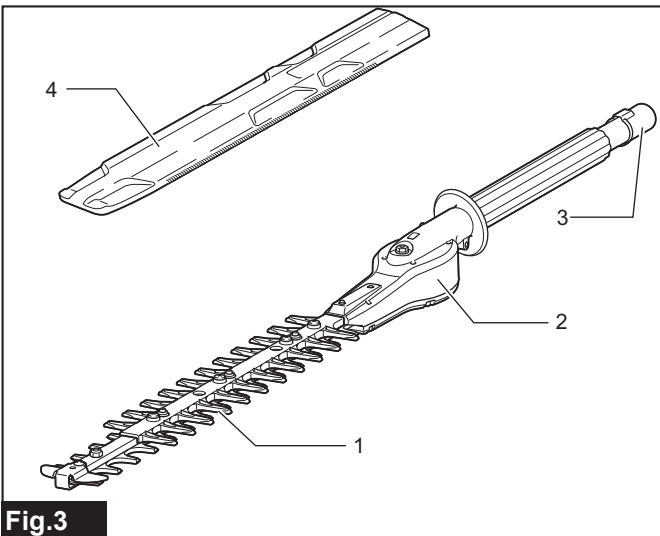


Fig.3

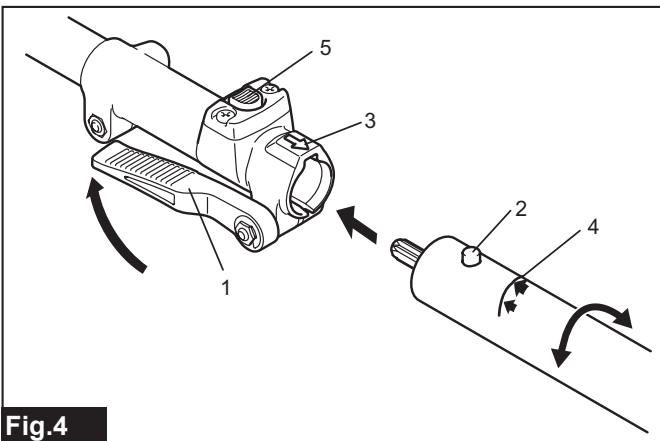


Fig.4

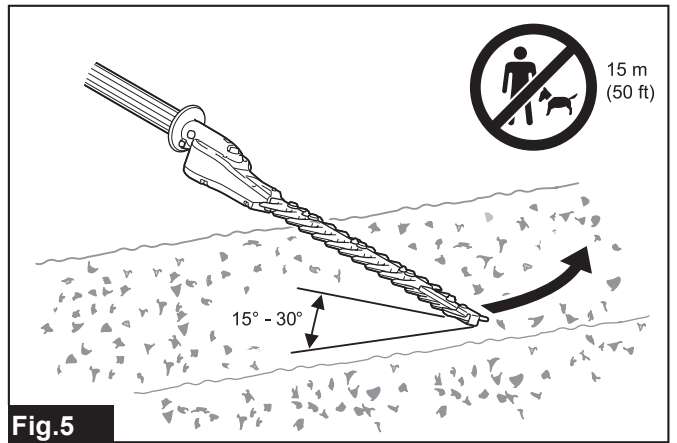


Fig.5

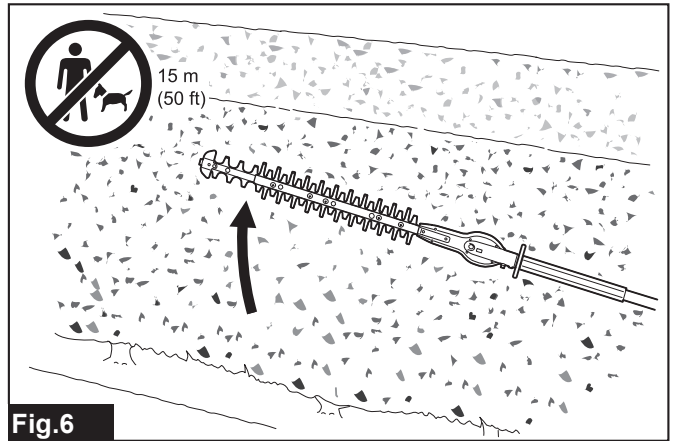


Fig.6

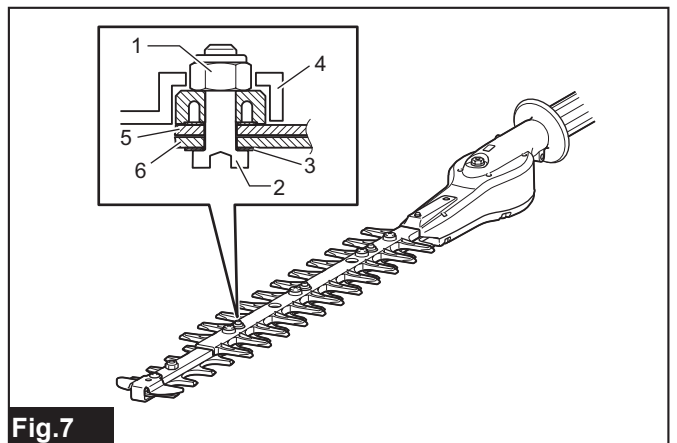


Fig.7

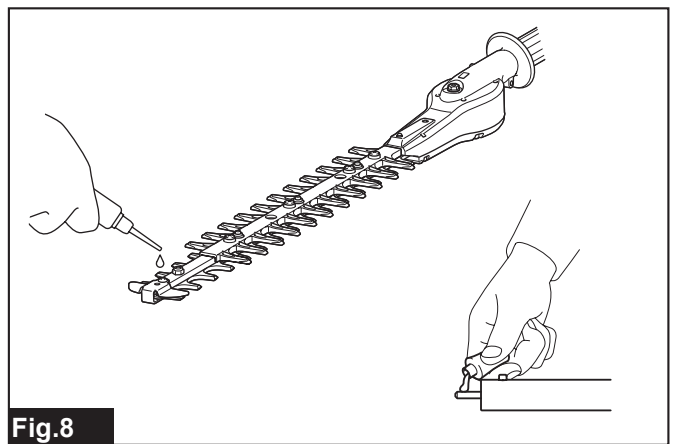


Fig.8

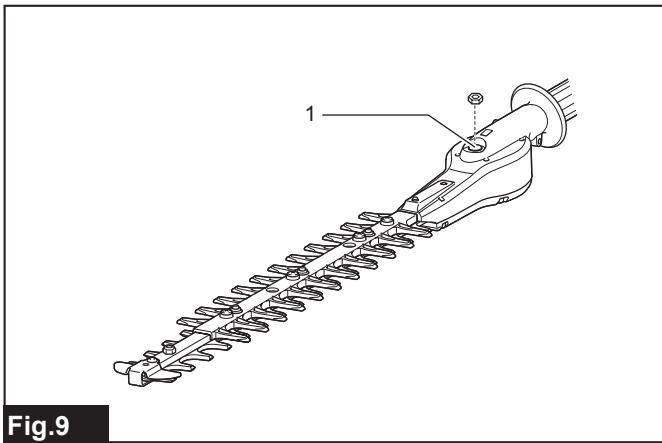


Fig.9

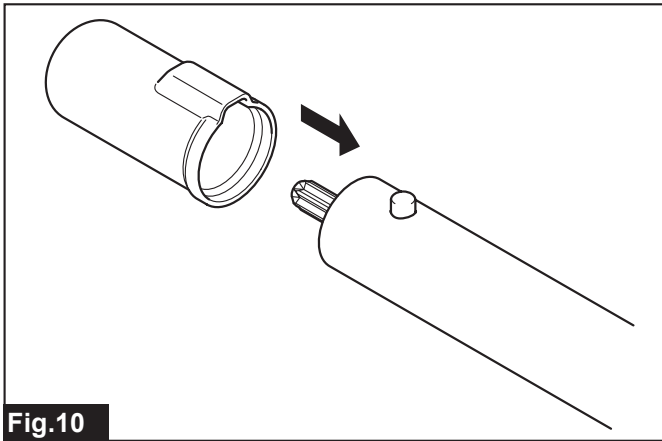


Fig.10

TECHNISCHE DATEN

Modell:	EN410MP
Abmessungen (L x B x H)	1.104 mm x 85 mm x 61 mm (43-1/2" x 3-3/8" x 2-3/8")
Nettogewicht	2,0 kg (4,5 lbs)
Effektive Schnittlänge	490 mm (19-1/4")
Übersetzungsverhältnis	1: 4,7

- Wir behalten uns vor, Änderungen der technischen Daten im Zuge der Entwicklung und des technischen Fortschritts ohne vorherige Ankündigung vorzunehmen.
- Die technischen Daten können von Land zu Land unterschiedlich sein.

Zugelassenes Antriebsaggregat

!WARNUNG: Benutzen Sie den Aufsatz niemals mit einem nicht zugelassenen Antriebsaggregat. Eine nicht zugelassene Kombination kann schwere Verletzungen verursachen.

Dieser Aufsatz ist nur für den Einsatz mit dem (den) folgenden Antriebsaggregat(en) zugelassen:

- (Multifunktions-Antriebskopf)
EX2650LH
- (Schnurloser Multifunktions-Antriebskopf)
BUX360, BUX361, BUX362, UX360D, UX361D, UX362D, DUX60, XUX01, DUX18, XUX02, UX01G, GUX01

Zugelassene Aufsätze

!WARNUNG: Verwenden Sie keinesfalls einen nicht zugelassenen Aufsatz. Eine nicht zugelassene Kombination kann schwere Verletzungen verursachen.

Dieser Aufsatz ist nur für den Einsatz mit dem (den) folgenden Aufsatz (Aufsätzen) zugelassen:

- (Schaftverlängerung)
LE400MP

Symbole

Nachfolgend werden Symbole beschrieben, die für das Gerät verwendet werden können. Machen Sie sich unbedingt vor der Benutzung mit ihrer Bedeutung vertraut.

	Lesen und befolgen Sie die Gebrauchsanleitung.
	Besondere Umsicht und Aufmerksamkeit erforderlich!
	Verboten!
	Vorsicht vor elektrischen Leitungen. Stromschlaggefahr.
	GEFAHR- Halten Sie Ihre Hände vom Messer fern.
	Schutzhandschuhe tragen.
	Schutzhelm, Schutzbrille und Gehörschutz tragen.
	Feste Schuhe mit rutschfesten Sohlen tragen.
	Umstehende und Tiere mindestens 15 m vom kraftbetriebenen Werkzeug entfernt halten.
	Den Arbeitsbereich von Personen und Tieren frei halten.

	Heiße Oberflächen - Verbrennungen von Fingern oder Händen.
	Erste Hilfe
	Garantierter Schalleistungspegel gemäß der EU-Richtlinie über Außenlärm.
	Schalleistungspegel gemäß der australischen NSW-Lärmschutzverordnung

Verwendungszweck

Dieser Aufsatz ist ausschließlich zum Beschneiden von Buschwerk und Hecken in Verbindung mit einem zugelassenen Antriebsaggregat vorgesehen. Benutzen Sie den Aufsatz niemals für andere Zwecke. Missbrauch des Aufsatzes kann schwere Verletzungen verursachen.

EU-Konformitätserklärung

Nur für europäische Länder

Wir als die Hersteller: **Makita Europe N.V.**, Geschäftsadresse: **Jan-Baptist Vinkstraat 2 3070 Kortenberg BELGIEN**, beauftragen **Kazuhisa Makino** mit der Zusammenstellung der technischen Dokumentation und erklären unter unserer alleinigen Verantwortung, dass das (die) Produkt(e);
Bezeichnung: **Heckenscheren-Aufsatz** Bezeichnung des (der) Typs (Typen): **EN410MP**
Erfüllt alle relevanten Vorschriften von **2006/42/EG** sowie alle relevanten Vorschriften der folgenden EG/EU-Richtlinien: **2000/14/EC** und sind gemäß den folgenden harmonisierten Normen gefertigt: **EN ISO 10517:2019, EN 62841-4-2:2019+A1:2022+A11:2022**.
Ort und Datum der Erklärung: **Kortenberg, Belgien. 1. 7. 2024**
Verantwortliche Person: **Kazuhisa Makino, Direktor - Makita Europe N.V.**

SICHERHEITSWARNUNGEN

Sicherheitswarnungen für Akku-Heckenschneider

Sicherheitswarnungen für Akku-Heckenschere:

- Benutzen Sie die Heckenschere nicht bei schlechten Witterungsverhältnissen, besonders bei Blitzschlaggefahr.** Dadurch wird die Blitzschlaggefahr verringert.
- Halten Sie alle Netzkabel und Kabel vom Schneidbereich fern.** Netzkabel oder Kabel können in Hecken oder Büschen verborgen sein und versehentlich durch das Messer abgeschnitten werden.
- Gehörschutz tragen.** Eine angemessene Schutzausrüstung verringert das Risiko von Hörverlust.
- Halten Sie die Heckenschere nur an den isolierten Griffflächen, weil die Gefahr besteht, dass das Messer verborgene Kabel kontaktiert.** Bei Kontakt der Messer mit einem Strom führenden Kabel können die freiliegenden Metallteile der Heckenschere ebenfalls Strom führend werden, so dass der Benutzer einen elektrischen Schlag erleiden kann.
- Halten Sie alle Körperteile vom Messer fern. Versuchen Sie nicht, abgeschnittenes Material zu entfernen oder zu schneidendes Material zu halten, während die Messer sich bewegen.** Die Messer bewegen sich nach dem Ausschalten des Schalters noch weiter. Ein Augenblick der Unachtsamkeit

während der Benutzung der Heckenschere kann zu schweren Personenschäden führen.

6. **Vergewissern Sie sich vor dem Beseitigen von eingeklemmtem Material oder dem Warten des Heckenschneiders, dass alle Ein-Aus-Schalter ausgeschaltet sind und der Akku abgenommen oder abgetrennt ist.** Unerwartete Betätigung des Heckenschneiders beim Beseitigen von eingeklemmtem Material oder Warten kann zu schweren Personenschäden führen.
7. **Tragen Sie die Heckenschere bei still stehendem Messer am Handgriff, und achten Sie darauf, keinen Ein-Aus-Schalter zu betätigen.** Sachgemäßes Tragen der Heckenschere verringert die Gefahr von versehentlichem Starten und daraus resultierenden Personenschäden durch die Messer.
8. **Bringen Sie beim Transportieren oder Lagern des Heckenschneiders immer die Messerabdeckung an.** Sachgemäße Handhabung des Heckenschneiders verringert die Gefahr von Personenschäden durch die Messer.

Sicherheitswarnungen für Akku-Heckenschneider:

1. **Tragen Sie stets einen Kopfschutz, wenn Sie die Stabheckenschere über Kopf betreiben.** Herunterfallende Fremdkörper können zu schweren Personenschäden führen.
2. **Halten Sie die Stabheckenschere während des Betriebs immer mit zwei Händen.** Halten Sie die Stabheckenschere mit beiden Händen, um Verlust der Kontrolle zu vermeiden.
3. **Um die Stromschlaggefahr zu verringern, benutzen Sie die Stabheckenschere niemals in der Nähe von Starkstromleitungen.** Bei Kontakt mit oder Benutzung in der Nähe von Starkstromleitungen besteht die Gefahr einer schweren Verletzung oder eines elektrischen Schlags, die zum Tod führen können.

WICHTIGE SICHERHEITSVORSCHRIFTEN

⚠️ WARNUNG: Lesen Sie alle Sicherheitswarnungen und Anweisungen in dieser Broschüre und in der Gebrauchsanleitung des Antriebsaggregats durch. Eine Missachtung der Warnungen und Anweisungen kann zu einem elektrischen Schlag, Brand und/oder schweren Verletzungen führen.

⚠️ WARNUNG: Bewahren Sie alle Warnungen und Anweisungen für spätere Bezugnahme auf.

Der Ausdruck „Heckenschere“ und „Gerät“ in den Warn- und Vorsichtshinweisen bezieht sich auf die Kombination von Aufsatz und Antriebsaggregat.

Der Ausdruck „Motor“ in den Warn- und Vorsichtshinweisen bezieht sich auf den Verbrennungsmotor bzw. Elektromotor des Antriebsaggregats.

Allgemeine Vorsichtsmaßnahmen

1. Bevor Sie die Heckenschere in Betrieb nehmen, sollten Sie diese Broschüre und die Gebrauchsanleitung des Antriebsaggregats durchlesen, um sich mit der Handhabung der Heckenschere vertraut zu machen.
2. Leihen Sie den Aufsatz keiner Person mit ungenügender Erfahrung oder Kenntnissen bezüglich der Handhabung von Heckenscheren.
3. Wenn Sie den Aufsatz verleihen, fügen Sie stets diese Gebrauchsanleitung bei.
4. Lassen Sie nicht zu, dass Kinder oder Jugendliche unter 18 Jahren die Heckenschere benutzen. Halten Sie solche Personen von der Heckenschere fern.
5. Behandeln Sie die Heckenschere mit äußerster Sorgfalt und Aufmerksamkeit.
6. Benutzen Sie die Heckenschere niemals nach der Einnahme von Alkohol oder Medikamenten, oder wenn Sie sich müde oder krank fühlen.
7. Versuchen Sie niemals, den Aufsatz zu modifizieren.
8. Befolgen Sie die Vorschriften über die Handhabung von Heckenscheren in Ihrem Land.

Persönliche Schutzausrüstung

► Abb.1

1. Tragen Sie einen Schutzhelm, eine Schutzbrille und Schutzhandschuhe, um sich vor zersplitterndem Unrat oder fallenden Gegenständen zu schützen.
2. Tragen Sie einen Gehörschutz, wie z. B. Ohrenschützer, um eine Gehörschädigung zu verhindern.
3. Tragen Sie sachgerechte Kleidung und Schuhe für sicheren Betrieb, wie z. B. einen Arbeitsoverall und robustes, rutschfestes Schuhwerk. Tragen Sie keine lose Kleidung oder Schmuck. Lose Kleidung, Schmuck oder langes Haar kann sich in beweglichen Teilen verfangen.

4. Tragen Sie Schutzhandschuhe, wenn Sie die Messer berühren oder den Messerwinkel einstellen müssen. Die Messer können schwere Verletzungen an bloßen Händen verursachen.

Sicherheit im Arbeitsbereich

⚠️ WARNUNG: Halten Sie die Heckenschere von elektrischen Leitungen und Kommunikationskabeln fern. Eine Berührung von oder Annäherung an Hochspannungsleitungen mit der Heckenschere kann zum Tod oder schweren Verletzungen führen. Achten Sie auf Starkstromleitungen und elektrische Zäune im Umfeld des Arbeitsbereichs, bevor Sie mit der Arbeit beginnen.

⚠️ WARNUNG: Durch die Benutzung dieses Produkts kann Staub aufgewirbelt werden, der Chemikalien enthält, die Erkrankungen der Atemwege oder andere Krankheiten verursachen können. Beispiele solcher Chemikalien sind Stoffe, die in Pestiziden, Insektiziden, Düngemitteln und Herbiziden anzutreffen sind. Ihre Gefährdung durch den Umgang mit solchen Chemikalien hängt davon ab, wie oft Sie diese Arbeiten verrichten. Um Ihre Gefährdung durch diese Chemikalien zu reduzieren: Arbeiten Sie in gut belüfteter Umgebung, und verwenden Sie geprüfte Sicherheitsvorrichtungen, wie z. B. Staubmasken, die mikroskopische Teilchen herausfiltern.

1. Betreiben Sie die Heckenschere nur unter guten Sichtverhältnissen und bei Tageslicht. Betreiben Sie die Heckenschere nicht bei Dunkelheit oder Nebel.
2. Starten und betreiben Sie den Motor nur im Freien in gut belüfteter Umgebung. Der Betrieb in einem geschlossenen oder schlecht belüfteten Raum kann zum Tod durch Ersticken oder Kohlenmonoxidvergiftung führen.
3. Stellen Sie sich während der Arbeit niemals auf eine instabile oder schlüpfrige Fläche oder einen steilen Hang. Nehmen Sie sich während der kalten Jahreszeit vor Eis und Schnee in Acht, und achten Sie stets auf sicheren Stand.
4. Halten Sie Umstehende oder Tiere während der Arbeit mindestens 15 m von der Heckenschere entfernt. Stellen Sie den Motor ab, sobald jemand sich nähert.
5. Untersuchen Sie den Arbeitsbereich vor Arbeitsbeginn auf Drahtzäune, Steine oder andere feste Objekte. Diese können eine Beschädigung der Messer verursachen.

Inbetriebnahme

1. Bevor Sie das Gerät zusammenbauen oder einstellen, stellen Sie den Motor ab, und entfernen Sie den Zündkerzenstecker bzw. den Akku.
2. Tragen Sie Schutzhandschuhe, bevor Sie die Messer zusammenbauen oder den Schnittwinkel einstellen.
3. Überprüfen Sie das Gerät auf Beschädigung, lose Schrauben/Muttern oder falschen Zusammenbau, bevor Sie den Motor starten. Tauschen Sie die Messer aus, falls sie gerissen, verbogen oder beschädigt sind. Überprüfen Sie alle Bedienungshebel und Schalter auf Leichtgängigkeit. Säubern und trocknen Sie die Handgriffe.
4. Versuchen Sie niemals, den Motor zu starten, wenn das Gerät beschädigt oder nicht vollständig zusammengesetzt ist. Anderenfalls kann es zu ernsthaften Verletzungen kommen.
5. Stellen Sie den Schultergurt und den Handgriff auf die Körpergröße des Bedieners ein.

Betrieb

1. Schalten Sie den Motor im Notfall unverzüglich aus.
2. Falls Sie während des Betriebs einen ungewöhnlichen Zustand (z. B. Geräusche, Vibrationen) feststellen, schalten Sie den Motor aus. Benutzen Sie die Heckenschere erst wieder, nachdem die Ursache festgestellt und behoben worden ist.
3. Die Messer bewegen sich noch kurzzeitig weiter, nachdem der Gasabzug losgelassen oder der Motor ausgeschaltet worden ist. Berühren Sie daher die Messer nicht voreilig.
4. Legen Sie den Schultergurt an, während der Motor nur im Leerlauf läuft.
5. Benutzen Sie den Schultergurt während des Betriebs. Halten Sie die Heckenschere sicher auf Ihrer rechten Seite.

► Abb.2

6. Halten Sie dabei den vorderen Griff mit der linken Hand und den hinteren Griff mit der rechten Hand, egal ob Sie Rechts- oder Linkshänder sind. Umschließen Sie die Griffe mit Ihren Fingern und Daumen.
7. Versuchen Sie niemals, das Gerät mit nur einer Hand zu bedienen. Ein Verlust der Kontrolle kann zu schweren oder tödlichen Verletzungen führen. Um die Gefahr von Schnittverletzungen zu verringern, halten Sie Ihre Hände und Füße von den Messern fern.

8. Übernehmen Sie sich nicht. Achten Sie stets auf sicheren Stand und gute Balance. Achten Sie auf verborgene Hindernisse, wie z. B. Baumstümpfe, Wurzeln und Gräben, um Stolpern zu vermeiden. Räumen Sie heruntergefallene Äste und andere Objekte aus dem Weg.
 9. Arbeiten Sie niemals auf einer Leiter oder einem Baum, um Verlust der Kontrolle zu vermeiden.
 10. Halten Sie die Maschine nicht über der Schulterhöhe.
 11. Stoßen Sie die Messer während des Betriebs niemals gegen harte Hindernisse, wie z. B. Steine und Metallgegenstände. Lassen Sie beim Heckenschneiden neben oder vor Drahtzäunen besondere Vorsicht walten. Wenn Sie in Bodennähe arbeiten, achten Sie darauf, dass kein Sand, Kies und auch keine Steine zwischen die Messer gelangen.
 12. Falls die Messer mit Steinen oder anderen festen Objekten in Kontakt kommen, stellen Sie sofort den Motor ab, und überprüfen Sie die Messer auf Beschädigung, nachdem Sie die Zündkerze bzw. den Akku entfernt haben. Tauschen Sie die Messer aus, falls sie beschädigt sind.
 13. Falls dicke Äste sich zwischen den Messern verklemmen, stellen Sie sofort den Motor ab, legen Sie die Heckenschere ab, und beseitigen Sie dann das Hindernis, nachdem Sie die Zündkerze bzw. den Akku entfernt haben. Überprüfen Sie die Messer auf Beschädigung, bevor Sie das Gerät wieder benutzen.
 14. Unterlassen Sie jegliche Berührung oder Annäherung an die sich bewegenden Messer. Die Messer können Ihren Finger leicht abschneiden. Bevor Sie die Messer anfassen oder den Messerwinkel einstellen, stellen Sie den Motor ab, und entfernen Sie den Zündkerzenstecker bzw. den Akku.
 15. Unterlassen Sie eine Erhöhung der Motordrehzahl bei blockierten Messern, weil dadurch die Last erhöht wird und der Motor und/oder die Kupplung beschädigt werden.
 16. Überprüfen Sie die Schneidmesser während des Betriebs öfter auf Risse oder stumpfe Schneiden. Stellen Sie vor jeder Inspektion den Motor ab, und warten Sie, bis die Messer zum vollständigen Stillstand gekommen sind. Wechseln Sie beschädigte oder stumpfe Messer unverzüglich aus, selbst wenn sie nur oberflächliche Risse aufweisen.
 17. Falls das Gerät einen schweren Aufprall oder Sturz erleidet, überprüfen Sie seinen Zustand, bevor Sie die Arbeit fortsetzen. Überprüfen Sie das Kraftstoffsystem auf Leckagen und die Bedienelemente und Sicherheitsvorrichtungen auf Fehlfunktionen. Wenn Sie einen Schaden feststellen oder Zweifel haben, wenden Sie sich zur Inspektion und Reparatur an unser autorisiertes Kundendienstzentrum.
 18. Berühren Sie nicht das Antriebsgehäuse. Das Antriebsgehäuse wird während des Betriebs heiß.
 19. Machen Sie eine Pause, um durch Müdigkeit verursachten Verlust der Kontrolle zu verhüten. Wir empfehlen, jede Stunde eine Pause von 10 bis 20 Minuten einzulegen.
 20. Wenn Sie das Gerät unbeaufsichtigt lassen, auch nur für kurze Zeit, stellen Sie stets den Motor ab bzw. entfernen Sie den Akku. Wenn Sie den Motor des unbeaufsichtigten Gerätes laufen lassen, kann das Gerät von einer unbefugten Person benutzt werden und einen schweren Unfall verursachen.
 21. Ziehen Sie den Gashebel vor dem Schneidbetrieb vollständig an, um die Maximaldrehzahl zu erreichen.
 22. Befolgen Sie die Gebrauchsanleitung des Antriebsaggregats, um ordnungsgemäße Benutzung des Steuerhebels und Steuerschalters zu gewährleisten.
 23. Legen Sie das heiße Gerät während oder nach dem Betrieb nicht auf trockenes Gras oder brennbare Materialien.
3. Tragen Sie stets Schutzhandschuhe bei der Handhabung der Messer.
 4. Säubern Sie das Gerät immer von Staub und Schmutz. Verwenden Sie auf keinen Fall Benzin, Waschbenzin, Verdünner, Alkohol oder dergleichen zu diesem Zweck. Es kann sonst zu Verfärbung, Verformung oder Rissbildung der Kunststoffteile kommen.
 5. Ziehen Sie nach jedem Gebrauch alle Schrauben und Muttern mit Ausnahme der Vergaser-Einstellschrauben fest.
 6. Halten Sie das Schneidwerkzeug scharf. Wenn die Schneidmesser stumpf und die Schnittleistung schlecht geworden sind, wenden Sie sich an unser autorisiertes Kundendienstzentrum, um die Messer schärfen zu lassen.
 7. Versuchen Sie niemals, verbogene oder gerissene Messer durch Geradebiegen oder Schweißen zu reparieren. Dadurch können sich Teile der Messer lösen und schwere Verletzungen verursachen. Wenden Sie sich an unser autorisiertes Kundendienstzentrum, um die Messer gegen Original-Makita-Messer austauschen zu lassen.
 8. Versuchen Sie nicht, Wartungs- oder Reparaturarbeiten durchzuführen, die nicht in dieser Broschüre oder in der Gebrauchsanleitung des Antriebsaggregats beschrieben sind. Überlassen Sie solche Arbeiten unserem autorisierten Kundendienstzentrum.
 9. Verwenden Sie immer nur Original-Makita-Ersatz- und Zubehörteile. Die Verwendung von Ersatz- oder Zubehörteilen von Drittherstellern kann zu einem Ausfall des Geräts, Sachschäden und/oder schweren Verletzungen führen.
 10. Lassen Sie die Heckenschere von unserem autorisierten Kundendienstzentrum in regelmäßigen Abständen überprüfen und warten.

Lagerung

1. Bevor Sie das Gerät lagern, führen Sie eine vollständige Reinigung und Wartung durch. Bringen Sie die Messerabdeckung an.
2. Lagern Sie das Gerät an einem trockenen und hohen oder abschließbaren Ort außer Reichweite von Kindern.
3. Lehnen Sie das Gerät nicht gegen eine Wand oder dergleichen. Anderenfalls kann die Heckenschere plötzlich umkippen und Verletzungen verursachen.

Erste Hilfe

1. Halten Sie stets einen Erste-Hilfe-Kasten in der Nähe. Dem Erste-Hilfe-Kasten entnommenes Material ist sofort wieder aufzufüllen.
2. **Wenn Sie Hilfe anfordern, machen Sie bitte folgende Angaben:**
 - Ort des Unfalls
 - Art des Unfalls
 - Zahl der Verletzten
 - Art der Verletzungen
 - Ihr Name

BEZEICHNUNG DER TEILE

► Abb.3

1	Messer	2	Antriebsgehäuse	3	Kappe	4	Messerabdeckung
---	--------	---	-----------------	---	-------	---	-----------------

Transport

1. Bevor Sie das Gerät transportieren, stellen Sie den Motor ab, und entfernen Sie den Zündkerzenstecker bzw. den Akku. Bringen Sie während des Transports immer die Messerabdeckung an.
2. Wenn Sie das Gerät transportieren, tragen Sie es in waagerechter Stellung, indem Sie den Welle halten. Halten Sie den heißen Schalldämpfer von Ihrem Körper fern.
3. Wenn Sie das Gerät in einem Fahrzeug transportieren, sichern Sie es ordnungsgemäß, um Überschlagen zu verhindern. Anderenfalls kann es zu Verschütten von Kraftstoff und Beschädigung des Gerätes und anderem Gepäck kommen.

Wartung

1. Bevor Sie Wartungs- oder Reparaturarbeiten durchführen oder das Gerät reinigen, stellen Sie stets den Motor ab, und entfernen Sie den Zündkerzenstecker bzw. den Akku. Warten Sie, bis der Motor abgekühlt ist.
2. Um Brandgefahr zu verringern, warten Sie das Gerät niemals in der Nähe von Feuer.

MONTAGE

⚠️ WARNUNG: Bevor Sie das Gerät zusammenbauen oder einstellen, stellen Sie den Motor ab, und entfernen Sie den Zündkerzenstecker bzw. den Akku. Anderenfalls können sich die Messer oder andere Teile bewegen und schwere Verletzungen verursachen.

⚠️ WARNUNG: Bevor Sie die Messer anfassen oder Arbeiten in ihrer Nähe ausführen, ziehen Sie Schutzhandschuhe an, und bringen Sie die Messerabdeckung an den Messern an. Anderenfalls können die Messer schwere Verletzungen an bloßen Händen verursachen.

⚠️ WARNUNG: Legen Sie das Gerät zum Zusammenbauen oder Einstellen immer hin. Wird das Gerät in aufrechter Stellung zusammengebaut oder eingestellt, kann es zu schweren Verletzungen kommen.

⚠️ WARNUNG: Befolgen Sie die Warnungen und Vorsichtsmaßnahmen im Kapitel „Sicherheitshinweise“ und in der Gebrauchsanleitung des Antriebsaggregats.

⚠️ WARNUNG: Vergewissern Sie sich vor dem Betreiben der Ausrüstung, dass der Verriegelungshebel festgezogen ist.

Montieren des Aufsatzes an einem Antriebsaggregat

Um den Aufsatz an einem Antriebsaggregat zu montieren, folgen Sie den nachstehenden Schritten.

1. Vergewissern Sie sich, dass der Verriegelungshebel gelöst ist.
2. Richten Sie den Stift auf die Pfeilmarkierung aus.
3. Führen Sie die Welle in die Antriebswelle des Antriebsaggregats ein, bis die Positionslinie und der Entriegelungsknopf herauspringen.
4. Ziehen Sie dann den Verriegelungshebel fest, wie gezeigt.

Um den Aufsatz abzunehmen, lösen Sie den Verriegelungshebel, indem Sie ihn in die entgegengesetzte Richtung drehen, und drücken Sie den Arretierknopf, um die Welle herauszuziehen.

- **Abb.4:** 1. Verriegelungshebel 2. Stift 3. Pfeilmarkierung 4. Positionslinie 5. Entriegelungsknopf

ANMERKUNG: Ziehen Sie den Verriegelungshebel nicht an, ohne dass die Welle des Aufsatzes eingeführt ist. Anderenfalls kann der Verriegelungshebel den Eingang der Antriebswelle zu sehr verengen und ihn beschädigen.

BETRIEB

⚠️ WARNUNG: Falls sich die Messer bei Leerlaufdrehzahl bewegen, verringern Sie die Leerlaufdrehzahl des Motors. Anderenfalls können die Messer bei Standgas nicht angehalten werden, was zu schweren Verletzungen führen kann.

⚠️ WARNUNG: Befolgen Sie die Warnungen und Vorsichtsmaßnahmen im Kapitel „WICHTIGE SICHERHEITSANWEISUNGEN“ und in der Gebrauchsanleitung des Antriebsaggregats.

Horizontalschnitt

Um Hecken horizontal zu schneiden, folgen Sie den nachstehenden Schritten.

1. Betätigen Sie den Gashebel vollständig.
2. Setzen Sie die Messer in einem Winkel von 15° bis 30° an die Hecke an.
3. Schneiden Sie die Hecke mit einer Schwenkbewegung von rechts nach links.

► **Abb.5**

Vertikalschnitt

Um Hecken vertikal zu schneiden, folgen Sie den nachstehenden Schritten.

1. Betätigen Sie den Gashebel vollständig.
2. Setzen Sie die Messer parallel zueinander an die Hecke an.
3. Schneiden Sie die Hecke mit einer Schwenkbewegung von unten nach oben.

► **Abb.6**

WARTUNG

⚠️ WARNUNG: Bevor Sie das Gerät überprüfen oder warten, stellen Sie den Motor ab, und entfernen Sie den Zündkerzenstecker bzw. den Akku. Anderenfalls können sich die Messer oder andere Teile bewegen und schwere Verletzungen verursachen.

⚠️ WARNUNG: Bevor Sie die Messer anfassen oder Arbeiten in ihrer Nähe ausführen, ziehen Sie Schutzhandschuhe an, und bringen Sie die Messerabdeckung an den Messern an. Während des Zusammenbaus oder der Einstellung können Ihre Finger mit den Messern in Berührung kommen, was zu schweren Verletzungen führen kann.

⚠️ WARNUNG: Legen Sie das Gerät immer ab, wenn Sie das Gerät überprüfen oder warten. Wird das Gerät in aufrechter Stellung zusammengebaut oder eingestellt, kann es zu schweren Verletzungen kommen.

⚠️ WARNUNG: Befolgen Sie die Warnungen und Vorsichtsmaßnahmen im Kapitel „WICHTIGE SICHERHEITSANWEISUNGEN“ und in der Gebrauchsanleitung des Antriebsaggregats.

Überprüfen der Messer

Überprüfen Sie die Messer täglich auf Beschädigung, Risse und stumpfe Schneiden. Wenden Sie sich an unser autorisiertes Kundendienstzentrum, um beschädigte Messer auszutauschen oder stumpfe Messer zu schärfen.

Einstellen des Messerspiels

Die oberen/unteren Messer nutzen bei Schneidarbeiten allmählich ab. Wenn Sie keinen sauberen Schnitt erhalten, obwohl die Messer scharf genug sind, stellen Sie das Spiel wie folgt ein. Die Festigkeit der Innensechskantschraube bestimmt das Spiel der Messer. Die Mutter hält die Innensechskantschraube mit einer bestimmten Festigkeit. Ein zu großes Spiel verursacht einen stumpfen Schnitt, während ein zu kleines Spiel unnötige Wärme und schnellere Abnutzung der Messer verursacht.

1. Lösen Sie die Muttern mit einem Schraubenschlüssel.
 2. Ziehen Sie die Innensechskantschrauben leicht an, bis sie aufsitzen. Drehen Sie sie dann jeweils um eine Viertel- bis halbe Umdrehung heraus, um das notwendige Spiel zu erhalten.
 3. Halten Sie die Innensechskantschrauben, während Sie die Muttern festziehen.
 4. Tragen Sie Leichtöl auf die Reibfläche der Messer auf.
 5. Starten Sie den Motor, und erhöhen und verringern Sie die Drehzahl mit dem Gashebel für eine Minute.
 6. Messen Sie die Zeit bis zum Anhalten der Messer nach dem Loslassen des Gashebels. Beträgt die Zeit zwei Sekunden oder länger, stellen Sie den Motor ab, und wiederholen Sie die Schritte 1 bis 6.
 7. Stellen Sie den Motor ab, und berühren Sie die Messeroberfläche. Wenn sie sich nicht zu heiß anfühlt, ist die Einstellung korrekt. Fühlen sich die Messer zu heiß an, drehen Sie die Innensechskantschrauben ein wenig heraus, und wiederholen Sie die Schritte 5 bis 7.
- **Abb.7:** 1. Mutter 2. Innensechskantschraube 3. Platte 4. Messerschutzhaube 5. Obermesser 6. Untermesser

Schmieren der beweglichen Teile

ANMERKUNG: Befolgen Sie die Anweisung zu Häufigkeit der Schmierung und der zugeführten Schmierfettmenge. Anderenfalls kann unzureichende Schmierung zu einer Beschädigung der beweglichen Teile führen.

► **Abb.8**

Antriebsgehäuse:

Tragen Sie Schmierfett alle 25 Betriebsstunden auf.

1. Die Schmieröffnung befindet sich unter der Schraube. Entfernen Sie die Schraube zur Schmierung.
 2. Füllen Sie ca. 5 g (7 cc) Schmierfett in die Schmieröffnung ein.
 3. Drehen Sie die Schraube nach der Schmierung wieder ein.
- **Abb.9:** 1. Schmieröffnung

HINWEIS: Nachdem Sie die korrekte Menge Schmierfett eingefüllt haben, kommt während des anfänglichen Betriebs ein wenig Schmierfett am Fuß des Messers heraus.

Antriebsachse:

Tragen Sie Schmierfett alle 25 Betriebsstunden auf.

Gesamtinspektion

- Ziehen Sie alle Bolzen, Muttern und Schrauben fest.
- Prüfen Sie, ob beschädigte Teile und Messer vorliegen. Wenden Sie sich an unser autorisiertes Kundendienstzentrum, um Teile bei Bedarf austauschen zu lassen.

Lagerung

⚠️ WARNUNG: Befolgen Sie die Warnungen und Vorsichtsmaßnahmen im Kapitel „WICHTIGE SICHERHEITSANWEISUNGEN“ und in der Gebrauchsanleitung des Antriebsaggregats.

Wenn Sie den Heckenscheren-Aufsatz getrennt vom Antriebsaggregat lagern, setzen Sie die Kappe auf das Ende der Welle.

► **Abb.10**

WARTUNGSINTERVALL

		Vor dem Betrieb	Täglich (10 Std.)	25 Std.	Bei Bedarf
Ganze Einheit	Visuell auf beschädigte Teile überprüfen	○	-	-	-
Alle Befestigungsschrauben und -muttern	Anziehen	○	-	-	-
Messer	Auf Beschädigung, Risse und stumpfe Schneide überprüfen	-	○	-	-
	Spiel einstellen	-	-	-	○
Antriebsgehäuse	Schmierfett zuführen	-	-	○	-
Antriebsachse	Schmierfett zuführen	-	-	○	-
Antriebsaggregat	In der Gebrauchsanleitung des Antriebsaggregats nachschlagen.				

FEHLERSUCHE

Zustand der Unregelmäßigkeit	Wahrscheinliche Ursache (Funktionsstörung)	Abhilfemaßnahme
Der Motor startet nicht.	In der Gebrauchsanleitung des Antriebsaggregats nachschlagen.	In der Gebrauchsanleitung des Antriebsaggregats nachschlagen.
Der Motor bleibt bald nach dem Starten stehen.	In der Gebrauchsanleitung des Antriebsaggregats nachschlagen.	In der Gebrauchsanleitung des Antriebsaggregats nachschlagen.
Die Maximaldrehzahl ist begrenzt.	In der Gebrauchsanleitung des Antriebsaggregats nachschlagen.	In der Gebrauchsanleitung des Antriebsaggregats nachschlagen.
Die Messer bewegen sich nicht. ⇒ Den Motor unverzüglich abstellen!	Falscher Winkel des Schneidwerks.	Sicherstellen, dass die Winkelverriegelung ordnungsgemäß einrastet.
Die Messer bewegen sich nicht. ⇒ Den Motor unverzüglich abstellen!	Ein Zweig klemmt zwischen den Messern.	Den Fremdkörper entfernen.
Die Messer bewegen sich nicht. ⇒ Den Motor unverzüglich abstellen!	Das Antriebssystem funktioniert nicht ordnungsgemäß.	Wenden Sie sich an unser autorisiertes Kundendienstzentrum, um eine Inspektion und Reparatur durchführen zu lassen.
Das Gerät vibriert ungewöhnlich stark. ⇒ Den Motor unverzüglich abstellen!	Das Antriebssystem funktioniert nicht ordnungsgemäß.	Wenden Sie sich an unser autorisiertes Kundendienstzentrum, um eine Inspektion und Reparatur durchführen zu lassen.
Die Messer bleiben nicht stehen. ⇒ Den Motor unverzüglich abstellen!	Das Antriebsaggregat funktioniert nicht ordnungsgemäß.	In der Gebrauchsanleitung des Antriebsaggregats nachschlagen.

SONDERZUBEHÖR

⚠️ VORSICHT: Die folgenden Zubehörteile oder Vorrichtungen werden für den Einsatz mit dem in dieser Anleitung beschriebenen Makita-Werkzeug empfohlen. Die Verwendung anderer Zubehörteile oder Vorrichtungen kann eine Verletzungsgefahr darstellen. Verwenden Sie Zubehörteile oder Vorrichtungen nur für ihren vorgesehenen Zweck.

Wenn Sie weitere Einzelheiten bezüglich dieser Zubehörteile benötigen, wenden Sie sich bitte an Ihre Makita-Kundendienststelle.

- Messersatz

HINWEIS: Manche Teile in der Liste können als Standardzubehör im Werkzeugsatz enthalten sein. Sie können von Land zu Land unterschiedlich sein.