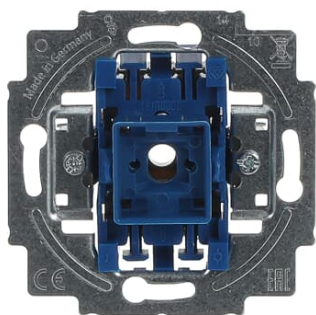


# Wipptaster-Einsatz 1-poliger Taster 1 Schließer 10 A



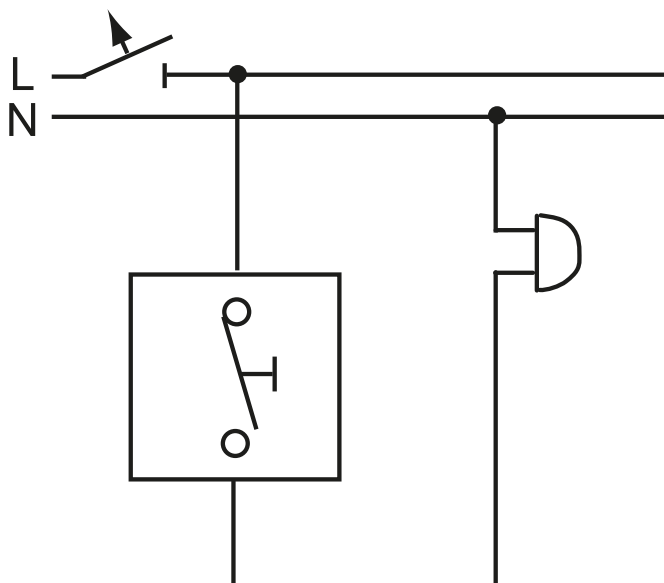
## Allgemeine Informationen

<b>Typ:</b>	2020 US
<b>Bestellnummer:</b>	2CKA001413A0475
<b>EAN:</b>	4011395045503
<b>Listenpreis:</b>	12,66 € (zzgl. MwSt.)
<b>Preisgruppe:</b>	02

1-poliger Schließer (Arbeitsstrom).  
Mit N-Klemme.  
Rückseitiger Anschluss mit Federklemme und  
seitlichem Federlöser.

## Installation / Montage

Verdrahtungsplan: [Anschlussbild \[DE\]2621ww a \(2CKA000097E0046\)](#)



**Montageart:** Unterputzmontage

**Befestigungsart:** Spreize

## Umgebungsbedingungen

**Schutzart:** IP20

---

## Technische Daten

**Konfiguration der Kontakte:** 1 Schließer

**Anzahl Pole:** 1

**Anzahl Wippschalter:** 1

**Schaltungsart:** 1-poliger Taster

**Bedienteilaustrführung:** Taster

---

## Elektrische Daten

**Bemessungsspannung ( $U_r$ ):** 250 V

**Bemessungsstrom ( $I_n$ ):** 10 A

**Anzahl Kontakte Schließer:** 1

---

## Design

**Schalterdesign:** Plattform 63  
Busch-Duro 2000® SI  
Reflex SI  
Busch-balance® SI  
Busch-art linear®  
future® linear  
Busch-axcent®  
solo®  
pur edelstahl  
carat®  
Busch-dynasty®  
Allwetter 44® (IP44)  
alpha

**Schalterdesign** Busch-Duro 2000® SI  
**Variante:** Busch-Duro 2000® SI Linear  
Reflex SI  
Reflex SI Linear  
Busch-art linear®  
Busch-art linear® - mit Dekorning  
Busch-art linear® - Echtmaterial  
future®  
future® linear  
Busch-axcent®  
Busch-axcent® pur  
alpha nea®  
alpha exclusive®

**Ausführung der Oberfläche:** unbehandelt  
matt

**Werkstoff:** Thermoplastischer Kunststoff

**Beschriftungsfeld:** Nein

**RAL Nummer:** RAL 5010 - enzianblau

**Farbe:** blau

---

## Abmessungen

**Breite:** 71 mm

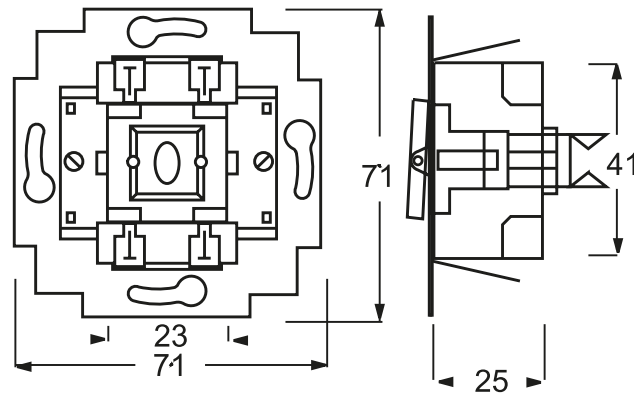
**Höhe:** 71 mm

**Tiefe:** 40 mm

**Gewicht:** 60 g

**Einbautiefe (t<sub>2</sub>):** 25 mm

**Maßzeichnung:** [Maßbild \[DE\] m 2020usgl \(2CKA000097E0490\)](#)



---

## Material Compliance

**RoHS Information:** [ROHS Konformitätserklärung.PDF \[DE\] 2020 US \(2CKA200000E0361\)](#)

**RoHS Status:** nach EU-Richtlinie 2015/863 22. Juli 2019 (RoHS 3)

**REACH Erklärung:** [All Articles REACH DE 22-2 2CKA309999E9999 \(2CKA309999E9999\)](#)

**REACH Information:** enthält keine Stoffe > 0,1 Massenprozent

**Konfliktmineralien-Berichtsvorlage (CMRT):** [Conflict Minerals Reporting Template \(9AKK108468A3363\)](#)

---

## Zertifikate und Deklarationen

**Konformitätserklärung - CE:** [EU-Erklärung \(.PDF\) \[DE\] 2020 US \(2CKA100000E0267\)](#)

---

## Klassifizierungen

**ETIM 9:** EC000029 - Taster

**eClass:** V11.0 : 27144044

**WEEE Kategorie:** 5. Geräte, bei denen keine der äußeren Abmessungen mehr als 50 cm beträgt (Kleingeräte)

**WEEE B2C / B2B:** B2C

---